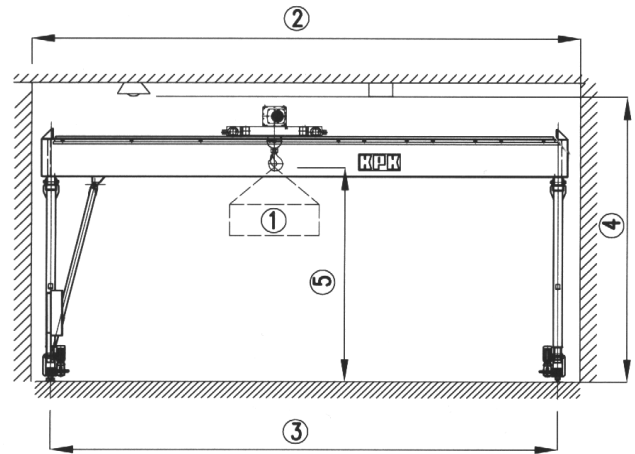

JEDNONOSNÍKOVÝ ŽERIAV

DVOJNOSNÍKOVÝ ŽERIAV

Typ žeriava	<input type="checkbox"/> jednonosníkový	<input type="checkbox"/> dvojnosičkový
Kóta 1	max. nosnosť žeriava v kg :	<input type="text"/>
Kóta 2	min. svetlá šírka haly v mm:	<input type="text"/>
Kóta 3	rozpätie žeriava v mm:	<input type="text"/>
Kóta 4	min.svetlá výška haly (po osvetlenie,potrubié,...) v mm:	<input type="text"/>
Kóta 5	požadovaná výška zdvihu v mm:	<input type="text"/>
Kladkostroj	<input type="checkbox"/> ručný	<input type="checkbox"/> elektrický
Rýchlosť ^{1/}	pojzd mostu	<input type="text"/> m/min
Rýchlosť ^{1/}	zdvihu/mikrozdvihu	<input type="text"/> m/min
Žeriavová dráha	<input type="checkbox"/> - je súčasť dodávky	celková dĺžka dráhy <input type="text"/> m
Žeriavová dráha	<input type="checkbox"/> - nie je súčasť dodávky	
Závesný prostriedok	<input type="checkbox"/> nie	<input type="checkbox"/> traverza
Typ ovládača	<input type="checkbox"/> závesný ovládač	<input type="checkbox"/> diaľkové rádiové
Typ kladkostr.	<input type="checkbox"/> lanový KPK	<input type="checkbox"/> reťazkový KPK
Umiestnenie	<input type="checkbox"/> vonku	<input type="checkbox"/> v hale
		Čas prevádzky za smenu/deňhod

^{1/} štandardné rýchlosti sú: - **pojzdu kladkostroja 20/5 m/min**
 - **žeriava 40/5 m/min s frekvenčným meničom**

Zvláštne požiadavky:

Vaša adresa:

Telefón:

Telefax:

Kontaktná osoba:

KOPÍRUJTE
VYPLŇTE
POŠLITE EMAILOM alebo ODFAXUJTE