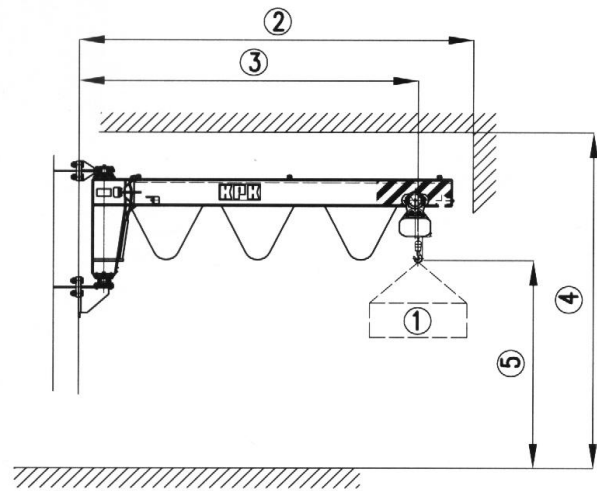

STĽPOVÝ ŽERIAV

KONZOLOVÝ ŽERIAV

Typ žeriava	<input type="checkbox"/> stĺpový	<input type="checkbox"/> konzolový
Kóta 1	max. nosnosť žeriava v kg :	
Kóta 2	Svetlá vzdialenosť od osi otáčania (príp. steny) v mm:	
Kóta 3	Vyloženie žeriava v mm:	
Kóta 4	min.svetlá výška haly (po osvetlenie,potrubié,...) v mm:	
Kóta 5	požadovaná výška zdvihu v mm:	
Kladkostroj	<input type="checkbox"/> ručný	<input type="checkbox"/> elektrický
Otoč ramena	<input type="checkbox"/> ručná	<input type="checkbox"/> elektrická
Rýchlosť ^{1/}	zdvihu/mikrozdvihu	<input type="text"/> m/min pojazd/mikropojazd <input type="text"/> m/min kladkostroja
Kotvenie žeriava	<input type="checkbox"/> - do podlahy hrúbka betónu <input type="text"/> mm, kvalita betónu <input type="text"/> <input type="checkbox"/> - do navrhnutého základu <input type="checkbox"/> - na stĺp (stenu) pri konzolových žeriavoch	
Závesný prostriedok	<input type="checkbox"/> nie <input type="checkbox"/> traverza <input type="checkbox"/> drapák <input type="checkbox"/> "C"-hák <input type="checkbox"/> iný.....	
Otoč ramena	<input type="checkbox"/> do 180° <input type="checkbox"/> do 270° <input type="checkbox"/> n x 360°	
Typ ovládača	<input type="checkbox"/> závesný ovládač <input type="checkbox"/> diaľkové rádiové	
Typ kladkostr.	<input type="checkbox"/> lanový KPK <input type="checkbox"/> retiazkový KPK <input type="checkbox"/> iný.....	
Umiestnenie	<input type="checkbox"/> vonku <input type="checkbox"/> v hale Čas prevádzky za smenu/deňhod	

^{1/} štandardné rýchlosti sú:

pojazdu kladkostroja 20/5 m/min

Zvláštne požiadavky:

Vaša adresa:

Telefón:

Telefax:

Kontaktná osoba: